

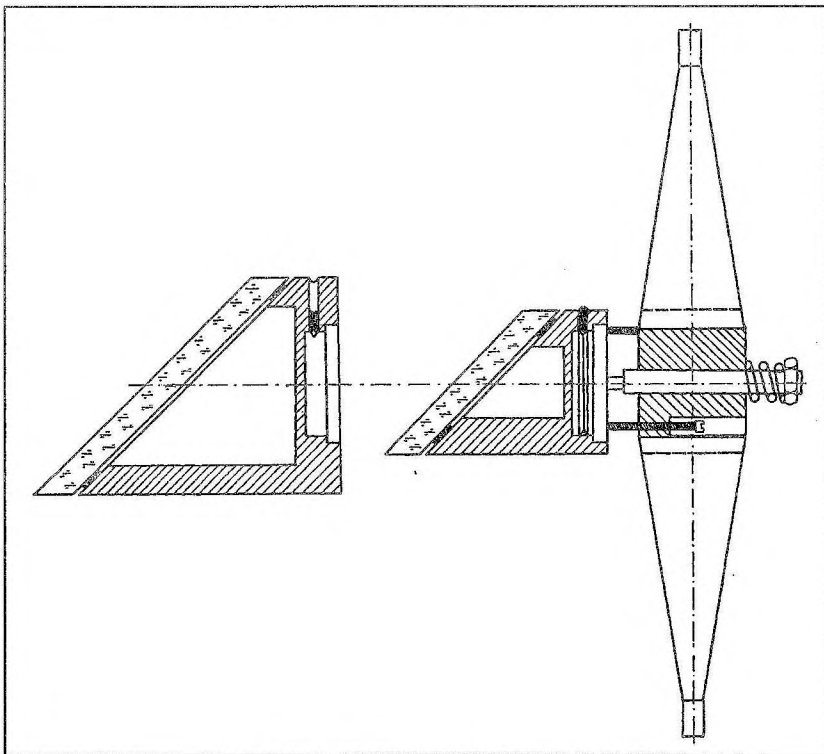


Távcsőkészítés

Változtatható központi kitakarás

Melyik megfigyelést válasszam? Alkalmazzak 25–30%-os kitakarást, lehetővé téve a vignettálatlan fotózást, és mondjak le a bolygók kontrasztos látványáról? Vagy tegyek be egy 15%-os kitakarású tükröt, és felejtsem el a fotózást?

Ugye sokunk számára ismerős a fenti latolgatás? Teljesen jogos, hiszen ha valaki a hagyományos fotózásnak is szeretne hódolni, nehezen tudja a két észlelési területet összehangolni. Azonban a fenti kérdésekre akad egy kézenfekvő, bár rendkívül meglepő válasz: MINDKETTŐT.



Amennyiben segédtükkortartónkat nem a hagyományos módon készítjük el, lehetővé válhat, hogy kétféle, vagy akár többféle segédtükröt is alkalmazhassunk távcsövekben.

Úgy gondolom, a mellékelt rajz önmagáért beszél. Mindenképpen meg kell említenem, hogy bár a gondolat régóta foglalkoztatott, az itt bemutatott segédtükkortartó nem az én ötletem. Németh Csaba pápai tagtársunk megrendelésére készítettem el a prototípust.

Meglévő tartóimat csak kismértékben kellett módosítani. A feszítőrugót többszörösen erősebbre kellett cserélni, mivel a tartólábakat és a jusztfrozócsavarokat is magába foglaló mag átmérője nem lehet nagyobb, mint a használni kívánt legkisebb segédtükrő átmérője. Így pl. a 30-as segédtükrő magátmérőjéhez, súlyához méretezett rugóerő az 50-es tükrő súlyát már nem tartja biztonságosan, ugyanazon rugótengely-jusztfrozócsavar távolság esetén.

Természetesen a legnagyobb pontosság mellett sem várható el, hogy a tükrök cseréje után a jusztfrozás teljesen hibátlan maradjon. Tekintve azonban, hogy egy lézerekollimátorral sötétben is percek alatt elvégezhető a beállítás, nem kell attól tartanunk, hogy a tükrőcsere utáni jusztfrozatlansággal el is veszítjük azt az előnyt, amit a kitakarás csökkenésével nyernénk. Végül arról se feledkezzünk meg, hogy nem valószínű, hogy egy éjszaka többször lesz szükségünk tükrőcserére.

RÓZSA FERENC

Ágasvár 2002 (MCSE Ifjúsági Tábor): július 5–12.

A Magyar Csillagászati Egyesület Ifjúsági Táborát július 5–12. között tartjuk az ágasvári turistaházban, a 15–19 éves korosztály számára.

Ágasvár a Nyugati-Mátrában található, 635 m-es tengerszint feletti magasságban. A zavaró fényektől mentes észlelőhely kiváló lehetőséget nyújt a csillagos éggel és a természettel való ismerkedésre. Az egy hét során barátságot kötünk a nyári égbolt látnivalóival, előadásokat hallgatunk, ellátogatunk a Pizskés-tetői Observatóriumba stb. Az ifjúsági tábor részvételi díjai: turistaházban, napi háromszori étkezéssel: 24 000 Ft (tagoknak 20 000 Ft), saját sátorban, napi háromszori étkezéssel: 19 000 Ft (tagoknak 15 000 Ft), saját sátor étkezés nélkül egységesen 3500 Ft.

Befizetési határidő: június 15. Jelentkezés (május 31-ig): Magyar Csillagászati Egyesület, 1461 Budapest, Pf. 219., tel.: (1) 279-0429, e-mail: mzs@mcse.hu

Meteor 2002 Távcsöves Találkozó: Szentlélek, augusztus 8–11.

Távcsöves találkozókat ismét a Miskolc-Lillafüred közelében található Szentléleken, az autóval jól megközelíthető Turistaparkban tartjuk. A rendezvénynek a 700 m tengerszint feletti magasságban található Turistapark ad otthont. Elsősorban a sátrazó amatőröket várjuk a hosszú hétvégére egy kiadós közös észlelésre, tapasztalatcserére, a távcsövek világával foglalkozó előadásokra. Az MTT 2002 jó alkalmat nyújt a hazai távcsöves megismerésére, a különféle műszerek tesztelésére, összehasonlítására.

Részvételi díjak: turistaházban, napi háromszori étkezéssel: 10 000 Ft (tagoknak 8000 Ft), saját sátorban, napi háromszori étkezéssel: 8000 Ft (tagoknak 6500 Ft), saját sátorban, étkezés nélkül: egységesen 1800 Ft.

Befizetési határidő: július 15. Jelentkezés (június 30-ig): Magyar Csillagászati Egyesület, 1461 Budapest, Pf. 219., tel.: (1) 279-0429, e-mail: mzs@mcse.hu